

LE NOUVEAU  
**COULISSANT COMPOSITE**  
BASSE CONSOMMATION

**AMPLITUDE**

- $U_w = 1,2W/m^2.k^*$
- Battement central de 35mm seulement
- 50 coloris et 3 structures au choix



PERFORMANCE THERMIQUE • FINESSE • FLUIDITÉ



Si vous n'aimez pas **la lumière**,  
on ne peut rien faire pour vous !

GROUPE  
**Delplast**

[www.delplast.fr](http://www.delplast.fr)

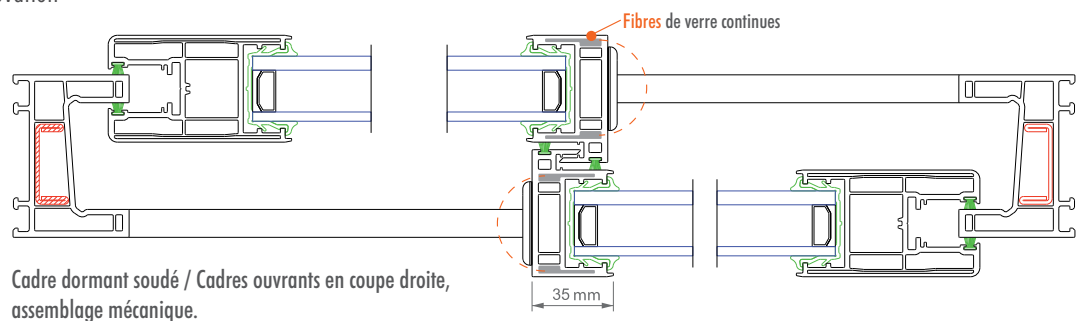
# LE NOUVEAU COULISSANT COMPOSITE BASSE CONSOMMATION



Un ouvrant composite qui met en lumière les performances d'isolation et de rigidité de la fibre continue.

## Principales caractéristiques :

- Coefficient thermique le plus performant du marché :  $U_w = 1,2 \text{ W/m}^2 \cdot \text{k}$   
\*(selon dimensions, vitrage, et options)
- La combinaison "PVC rigide + fibre de verre" permet d'intégrer la fonction de renforcement dans le profilé lui-même
- L'intégration des rubans de fibre de verre continue dans les parois du profilé apporte le complément d'inertie nécessaire à la suppression du renfort acier, et permet ainsi des sections réduites
- Répond aux exigences d'efficacité énergétique des projets RT 2012 et suivantes
- Élégance et finesse du design : noblesse, sobriété, modernité des lignes
- Plus de 50 coloris et 3 structures au choix : sous avis technique et avec garantie décennale (teintes masses, plaxées et thermolaquées)
- Pour la construction neuve et la rénovation
- Profilés sans plomb



Cadre dormant soudé / Cadres ouvrants en coupe droite, assemblage mécanique.

Fibres de verre continues

35 mm

Photos non contractuelles.



Si vous n'aimez pas **la lumière**,  
on ne peut rien faire pour vous !

GRUPE  
**Delplast**

[www.delplast.fr](http://www.delplast.fr)